

Helical Geared Motors NR/I

Housing: One-part, torsion-resistant block-shaped housing made from grey cast iron type GG20 or GGG40. Color RAL 7031 blue grey. The high torsional stiffness helps to achieve an optimum production accuracy, leading to low noise and thus a longer service life.

Gearing: The helical gearwheels are produced from forged blanks, the gears are case hardened and ground or scraped. The calculations were carried out according to DIN 3990.

Bearing system: Generously dimensioned roller bearings.

Shafts: \varnothing according to ISO k6. Feather key groove according to DIN 6885/1. Centering points with threads according to DIN 332/2, see page 863.

Lubrication: The gear boxes are delivered filled with the correct level of oil or grease, which offers sufficient lubrication for about 10.000 operating hours, or for an operation period of 2 years, at a temperature of -5°C to $+40^{\circ}\text{C}$. When changing the lubricant, always clean the gearbox thoroughly.

Motor: 230/400 V, 50 Hz, operation mode S1, IP 55, insulation class „F“, temperature limit $+80^{\circ}\text{C}$ at max. ambient temperature of 40°C . From 0.75 KW: motor protection thermistor 3 x 155°C .

Efficiency class IE3.

Gearbox with higher power, other speeds, fitted brake motors, explosion-proof or dual-speed motors and other models on request.



Note

The oil volume and venting position depends on the model and the mounting position. Please read the operating and maintenance instructions carefully on www.maedler.de

Ordering details: e.g.: Type, Motor Power, Output Speed, Model, Product No.

Product No. Model B3	P kW	n_2 min ⁻¹	M_a Nm	f_B	i_{tot}	Standard Bearing		Dimen.- Table	Weight kg
						$F_R^{1)}$ N	$F_A^{2)}$ N		
431 002 01	0,12	3,3	209*	0,8	420,83	2980	4000	1	18
431 002 04	0,12	5,0	220*	0,8	275,12	2890	4000	1	18
431 002 06	0,12	7,0	164	1,2	195,78	3240	4000	1	18
431 002 07	0,12	8,6	133	1,3	159,36	3400	4000	1	18
431 002 08	0,12	10	111	1,3	132,45	3490	4000	1	18
431 003 04	0,12	19	61,1	1,5	73,06	2270	3270	2	12
431 003 06	0,12	26	44,9	2,0	53,68	2340	3270	2	12
431 003 08	0,12	41	28	3,4	33,42	2390	3270	2	12
431 003 10	0,12	59	19,3	4,0	23,13	2400	3270	2	11
431 003 12	0,12	86	13,3	5,4	15,95	2410	3270	2	12
431 003 13	0,12	107	10,7	6,5	12,82	2410	3270	2	11
431 003 16	0,12	148	7,8	8,4	9,28	2390	3270	2	11
431 003 19	0,12	199	5,8	10,6	6,89	2170	3270	2	11
431 003 21	0,12	284	4	14,1	4,82	1930	3240	2	11
431 003 23	0,12	405	2,8	18	3,38	1720	2780	2	11
431 010 01	0,18	2,6	650	1,0	524,08	5700	9000	3	46
431 010 02	0,18	3,3	523	1,3	421,32	6110	9000	3	46
431 010 03	0,18	4,1	421	1,5	339,15	6380	9000	3	46
431 011 01	0,18	5,3	325	1,0	262,24	4520	5600	4	29
431 011 02	0,18	6,4	270	1,3	217,73	4820	5600	4	29
431 011 04	0,18	9,1	188	1,6	151,44	5150	5600	4	29
431 014 01	0,18	19	90,7	1,0	73,06	2080	3270	2	13
431 014 03	0,18	26	66,6	1,3	53,68	2250	3270	2	12
431 014 05	0,18	41	41,5	2,3	33,42	2350	3270	2	12
431 014 07	0,18	60	28,7	2,7	23,13	2380	3270	2	12
431 014 09	0,18	87	19,8	3,6	15,95	2400	3270	2	12
431 014 10	0,18	108	15,9	4,4	12,82	2400	3270	2	12
431 014 13	0,18	149	11,5	5,6	9,28	2370	3270	2	12
431 014 16	0,18	201	8,6	7,1	6,89	2160	3270	2	12
431 014 18	0,18	287	6	9,5	4,82	1920	3190	2	12
431 014 20	0,18	410	4,2	12,2	3,38	1710	2760	2	12
431 024 01	0,25	19	123	1,1	72,63	3440	4000	5	17
431 024 02	0,25	23	104	1,5	61,35	3510	4000	5	16
431 025 01	0,25	26	90,6	1,0	53,68	2110	3270	6	14
431 025 03	0,25	42	56,4	1,7	33,42	2300	3270	6	14
431 025 05	0,25	61	39	2,0	23,13	2360	3270	6	14
431 025 07	0,25	89	26,9	2,7	15,95	2390	3270	6	14
431 025 08	0,25	110	21,6	3,2	12,82	2400	3270	6	14
431 025 11	0,25	152	15,7	4,2	9,28	2310	3270	6	14
431 025 14	0,25	205	11,6	5,2	6,89	2110	3270	6	14
431 025 16	0,25	294	8,1	7,0	4,82	1830	3140	6	14
431 025 18	0,25	419	5,7	8,9	3,38	1680	2720	6	14

* Max. output torque: at $f_B = 0.8$. Dimensions table page 770.

Helical Geared Motors NR/I

Product No. Model B3	P kW	n ₂ min ⁻¹	M _a Nm	f _B	i tot.	Standard Mounting		Dimens. Weight	
						F _R ¹⁾ N	F _A ²⁾ N	Table	kg
431 034 01	0,37	9,3	381	0,8	151,44	4200	5600	7	32
431 034 02	0,37	11	312	1,1	124,17	4610	5600	7	32
431 036 01	0,37	16	217	1,2	86,30	5070	5600	8	25
431 036 02	0,37	20	176	1,5	69,81	5190	5600	8	25
431 036 03	0,37	25	139	2,3	55,28	5300	5600	8	25
431 038 01	0,37	34	105	0,9	41,58	1990	3270	6	15
431 038 02	0,37	42	84	1,1	33,42	2150	3270	6	15
431 038 06	0,37	61	58,2	1,3	23,13	2290	3270	6	15
431 038 08	0,37	88	40,1	1,8	15,95	2350	3270	6	15
431 038 09	0,37	110	32,2	2,2	12,82	2380	3270	6	15
431 038 12	0,37	151	23,3	2,8	9,28	2270	3270	6	15
431 038 15	0,37	204	17,3	3,5	6,89	2080	3270	6	15
431 038 17	0,37	291	12,1	4,7	4,82	1850	3270	6	15
431 044 01	0,55	14	372	0,9	100,60	4270	5600	9	34
431 044 02	0,55	16	327	1,0	88,45	4570	5600	9	34
431 046 01	0,55	20	258	1,0	69,81	4910	5600	10	28
431 046 02	0,55	26	204	1,6	55,28	5110	5600	10	28
431 047 01	0,55	30	177	1,0	47,87	2480	4000	11	20
431 047 02	0,55	37	142	1,3	38,31	3030	4000	11	20
431 047 03	0,55	46	115	1,4	31,19	3370	4000	11	20
431 047 04	0,55	55	95,9	1,4	25,92	3210	4000	11	20
431 048 02	0,55	58	90,2	1,0	24,39	1910	3270	12	17
431 048 03	0,55	69	76,2	1,0	20,59	2200	3270	12	17
431 048 04	0,55	89	59	1,2	15,95	2290	3270	12	17
431 048 05	0,55	111	47,4	1,5	12,82	2330	3270	12	17
431 048 06	0,55	126	41,7	1,6	11,27	2310	3270	12	17
431 048 07	0,55	143	36,8	1,7	9,95	2240	3270	12	17
431 048 08	0,55	153	34,3	1,9	9,28	2190	3270	12	17
431 048 11	0,55	206	25,5	2,4	6,89	2010	3270	12	17
431 058 01	0,75	37	194	0,9	38,31	600	4000	11	20
431 058 02	0,75	45	158	1,0	31,19	1350	4000	11	20
431 058 03	0,75	55	131	1,0	25,92	1890	4000	11	20
431 058 04	0,75	66	108	1,6	21,28	2960	4000	11	20
431 058 05	0,75	75	95,1	1,7	18,79	2890	4000	11	20
431 058 06	0,75	85	84,7	1,8	16,73	2830	4000	11	20
431 059 02	0,75	110	64,9	1,1	12,82	2260	3270	12	18
431 059 04	0,75	142	50,4	1,3	9,95	2150	3270	12	18
431 059 06	0,75	173	41,5	1,5	8,19	2040	3270	12	18
431 059 08	0,75	205	34,9	1,7	6,89	1950	3270	12	18
431 059 10	0,75	294	24,4	2,3	4,82	1760	3090	12	18
431 059 12	0,75	419	17,1	3,0	3,38	1590	2730	12	18
431 069 01	1,10	31	337	0,9	45,90	1250	5600	13	33
431 069 03	1,10	40	261	1,3	35,55	3170	5600	13	33
431 069 04	1,10	49	215	1,4	29,31	3920	5600	13	33
431 069 05	1,10	58	182	1,4	24,73	4300	5600	13	33
431 069 06	1,10	71	147	1,9	19,87	4120	5600	13	33
431 070 03	1,10	85	123	1,3	16,73	1920	4000	14	25
431 070 04	1,10	107	98,4	1,5	13,39	2270	4000	14	25
431 070 06	1,10	148	70,9	1,9	9,65	2300	4000	14	25
431 070 08	1,10	219	48	2,6	6,53	2080	3650	14	25
431 070 10	1,10	290	36,2	3,2	4,93	1940	3360	14	25
431 070 12	1,10	359	29,2	3,9	3,98	1810	3080	14	25
431 080 01	1,50	40	360	0,9	35,55	343	381	13	35
431 080 02	1,50	49	292	1,3	28,80	1000	5600	13	35
431 080 03	1,50	60	240	1,4	23,74	2000	5600	13	35
431 080 04	1,50	71	203	1,4	20,03	2600	5600	13	34
431 081 01	1,50	85	169	0,9	16,73	239	272	14	27
431 081 02	1,50	106	136	1,1	13,39	600	3920	14	27
431 081 04	1,50	147	97,7	1,4	9,65	1650	3760	14	27
431 081 06	1,50	217	66,1	1,9	6,53	1980	3380	14	27
431 081 08	1,50	287	49,9	2,3	4,93	1870	2140	14	27
431 081 10	1,50	356	40,3	2,8	3,98	1750	2920	14	27
431 081 11	1,50	417	34,3	3,2	3,39	1690	2780	14	27

¹⁾ Radial load F_R max at F_A = 0. ²⁾ Axial load F_A max at F_R = 0. Dimensions table page 770.

Note for Dimensioning

Three-phase motors have a very high starting torque. The max. permissible, stability related torque of the gearbox is the product of output torque and operating factor: $M_{max.} = M_a \times f_B$

This torque must never be exceeded.

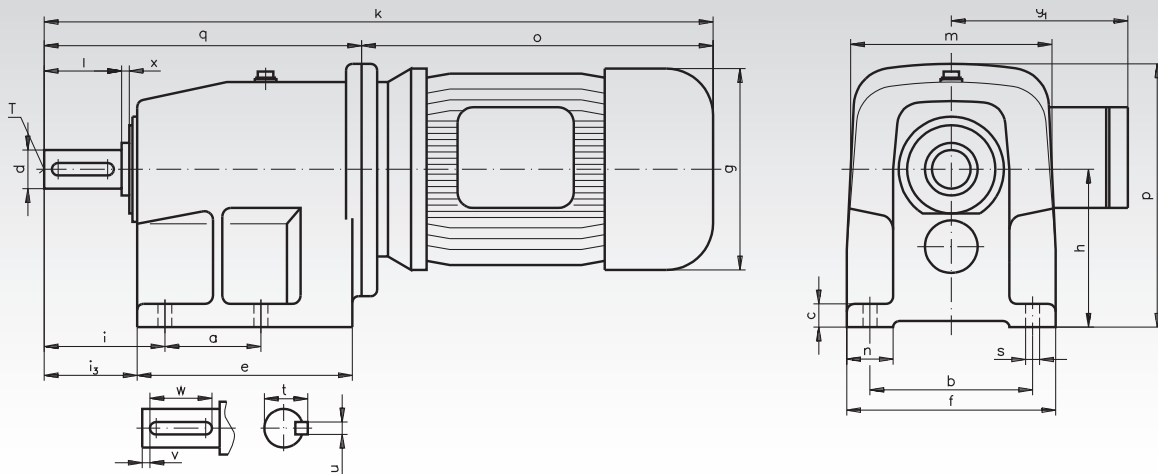
Furthermore, depending on kind of operation, factors for shock load and acceleration must be considered.

Frequency Inverters
Page 744

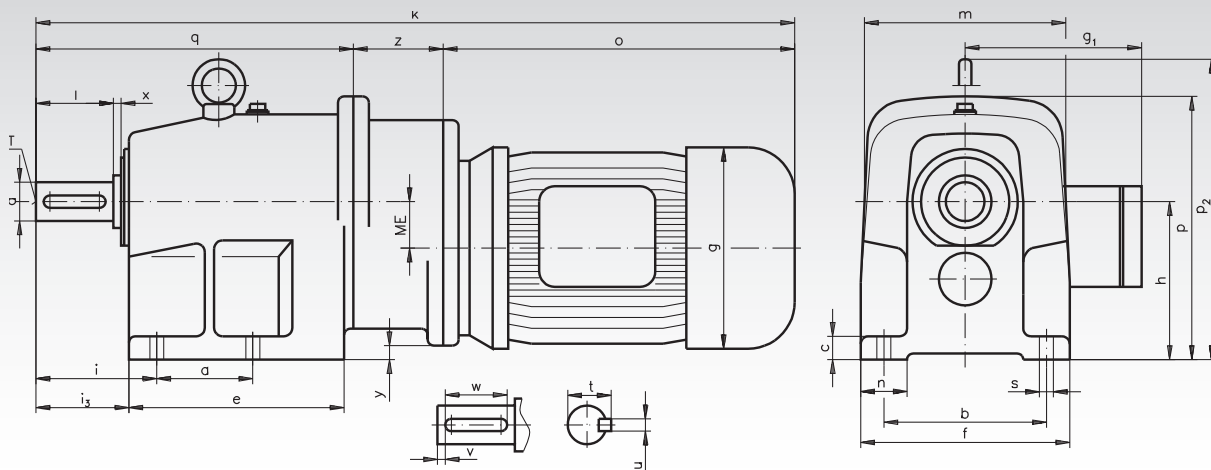


Dimensions Table Helical Geared Motors NR/I

Two-Stage, Dimensions Table 2, 5, 6, 8, 10, 11, 12, 13, 14



Three-Stage, Dimensions Table 1, 3, 4, 7, 9



Dim. Table	Mounting Dimensions (Foot)								Dimensions and Connecting Dimensions													Shaft Dimensions							
	a	b	c	e	f	n	s	g	g ₁	h	i	i ₃	k	m	o	p	p ₂	q	y	z	ME	d	l	t	u	v	w	x	T
1	62	105	15	139	135	30	9	130	115	102	78	60	490	130	227	170	-	205	9	58	30,0	25	50	28	8	6	40	4	M10
2	60	110	12	134	130	25	9	130	115	86	52	43	409	130	227	153	-	182	-	-	-	20	40	22,5	6	5	32	4	M6
3	120	185	20	214	210	40	13	130	115	155	96	79	586	200	227	257	292	299	37	60	50,0	40	80	43	12	5	70	6	M16
4	80	160	18	175	185	30	11	130	115	125	74	59	526	200	227	225	-	239	7	60	42,5	30	60	33	8	7	50	5	M10
5	62	105	15	139	135	30	9	145	124	102	78	60	453	130	248	175	-	205	-	-	-	25	50	28	8	6	40	4	M10
6	60	110	12	134	130	25	9	145	124	86	52	43	430	130	248	159	-	182	-	-	-	20	40	22,5	6	5	32	4	M6
7	80	160	18	175	185	30	11	145	124	125	74	59	547	200	248	225	-	239	7	60	42,5	30	60	33	8	7	50	5	M10
8	80	160	18	175	185	30	11	145	124	125	74	59	481	200	242	225	-	239	-	-	-	30	60	33	8	7	50	5	M10
9	80	160	18	175	185	30	11	165	142	125	74	59	571	200	272	225	-	239	7	60	42,5	30	60	33	8	7	50	5	M10
10	80	160	18	175	185	30	11	165	142	125	74	59	505	200	266	225	-	239	-	-	-	30	60	33	8	7	50	5	M10
11	62	105	15	139	135	30	9	165	142	102	78	60	477	130	272	183	-	205	-	-	-	25	50	28	8	6	40	4	M10
12	60	110	12	134	130	25	9	165	142	86	52	43	454	130	272	167	-	182	-	-	-	20	40	22,5	6	5	32	4	M6
13	80	160	18	175	185	30	11	182	147	125	74	59	543	200	304	225	-	239	-	-	-	30	60	33	8	7	50	5	M10
14	62	105	15	139	135	30	9	182	147	102	78	60	515	130	310	195	-	205	-	-	-	25	50	28	8	6	40	5	M10

Note

Standard model is B3 (= catalogue product number). Other models on request. The model/mounting position must always be stated, as different models/mounting positions require different oil volumes and venting positions.