

Locknuts DIN 981

Material: Steel.

Steel, zinc-plated.

Stainless steel 1.4301 (AISI 304).

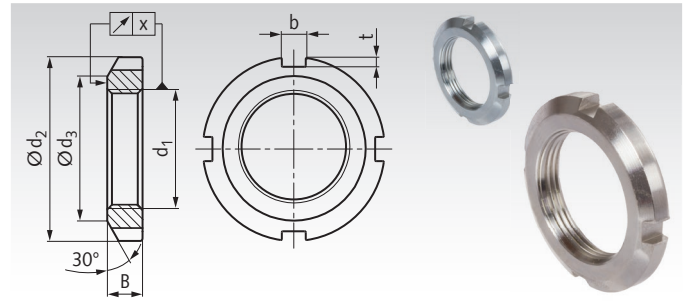


Strength min. 350 N/mm².

These nuts are used for unsafed, quickly to loosen applications, or for a safe connection with an additional lockwasher DIN 5406 (for these lockwashers, a keyway is required on the shaft thread).

Recommend tolerance for the shaft thread: 6g DIN ISO 965.

Ordering Details: e.g.: Product No. 653 630 00, Locknut DIN 981, Steel, KM 0



Product No. steel	Product No. zinc-plated	Product No. stainless	Type	d ₁ mm	d ₂ mm	d ₃ min. mm	B mm	b mm	t mm	x mm	Weight g
653 630 00	653 886 30	653 996 30	KM 0	M10 x 0,75	18	13,5	4	3	2	0,04	4
653 632 00	653 886 32	653 996 32	KM 1	M12 x 1	22	17	4	3	2	0,04	7
653 634 00	653 886 34	653 996 34	KM 2	M15 x 1	25	21	5	4	2	0,04	10
653 637 00	653 886 37	653 996 37	KM 3	M17 x 1	28	24	5	4	2	0,04	13
653 640 00	653 886 40	653 996 40	KM 4	M20 x 1	32	26	6	4	2	0,04	19
653 644 00	653 886 44	653 996 44	KM 5	M25 x 1,5	38	32	7	5	2	0,04	25
653 648 00	653 886 48	653 996 48	KM 6	M30 x 1,5	45	38	7	5	2	0,04	43
653 653 00	653 886 53	653 996 53	KM 7	M35 x 1,5	52	44	8	5	2	0,04	53
653 658 00	653 886 58	653 996 58	KM 8	M40 x 1,5	58	50	9	6	2,5	0,04	85
653 662 00	653 886 62	653 996 62	KM 9	M45 x 1,5	65	56	10	6	2,5	0,04	119
653 665 00	653 886 65	653 996 65	KM 10	M50 x 1,5	70	61	11	6	2,5	0,04	148
653 668 00	653 886 68	653 996 68	KM 11	M55 x 2	75	67	11	7	3	0,05	158
653 671 00	653 886 71	653 996 71	KM 12	M60 x 2	80	73	11	7	3	0,05	174
653 673 00	653 886 73	653 996 73	KM 13	M65 x 2	85	79	12	7	3	0,05	203
653 675 00	653 886 75	653 996 75	KM 14	M70 x 2	92	85	12	8	3,5	0,05	242
653 678 00	653 886 78	653 996 78	KM 15	M75 x 2	98	90	13	8	3,5	0,05	298
653 680 00	653 886 80	653 996 80	KM 16	M80 x 2	105	95	15	8	3,5	0,05	400
653 683 00	653 886 83	653 996 83	KM 17	M85 x 2	110	102	16	8	3,5	0,05	451
653 685 00	653 886 85	653 996 85	KM 18	M90 x 2	120	108	16	10	4	0,05	556
653 687 00	653 886 87	653 996 87	KM 19	M95 x 2	125	113	17	10	4	0,05	658
653 690 00	653 886 90	653 996 90	KM 20	M100 x 2	130	120	18	10	4	0,05	698

Lockwashers DIN 5406 for Locknuts DIN 981

Material: Steel.

Steel, zinc-plated.

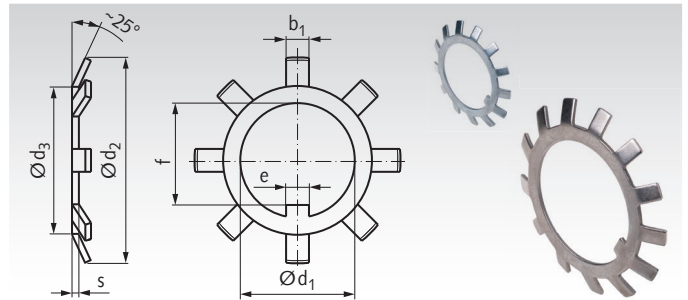
Stainless steel 1.4301 (AISI 304).



Strength min. 350 N/mm².

Safety plates for locknuts DIN 981.

A keyway is required on the shaft thread.



Ordering Details: e.g.: Product No. 653 630 01, Lockwasher DIN 5406 MB 0

Product No. steel	Product No. zinc-plated	Product No. stainless	Type	matching nut type	d ₁ mm	d ₂ mm	d ₃ mm	e mm	f mm	b ₁ mm	s mm	Weight g
653 630 01	653 630 81	653 995 30	MB 0	KM 0	10	21	13,5	3	8,5	3	1,00	1
653 632 01	653 632 81	653 995 32	MB 1	KM 1	12	25	17	3	10,5	3	1,00	2
653 634 01	653 634 81	653 995 34	MB 2	KM 2	15	28	21	4	13,5	4	1,00	3
653 637 01	653 637 81	653 995 37	MB 3	KM 3	17	32	24	4	15,5	4	1,00	3
653 640 01	653 640 81	653 995 40	MB 4	KM 4	20	36	26	4	18,5	4	1,00	4
653 644 01	653 644 81	653 995 44	MB 5	KM 5	25	42	32	5	23,0	5	1,25	6
653 648 01	653 648 81	653 995 48	MB 6	KM 6	30	49	38	5	27,5	5	1,25	8
653 653 01	653 653 81	653 995 53	MB 7	KM 7	35	57	44	6	32,5	5	1,25	10
653 658 01	653 658 81	653 995 58	MB 8	KM 8	40	62	50	6	37,5	6	1,25	12
653 662 01	653 662 81	653 995 62	MB 9	KM 9	45	69	56	6	42,5	6	1,25	15
653 665 01	653 665 81	653 995 65	MB 10	KM 10	50	74	61	6	47,5	6	1,25	16
653 668 01	653 668 81	653 995 68	MB 11	KM 11	55	81	67	8	52,5	7	1,50	20
653 671 01	653 671 81	653 995 71	MB 12	KM 12	60	86	73	8	57,5	7	1,50	25
653 673 01	653 673 81	653 995 73	MB 13	KM 13	65	92	79	8	62,5	7	1,50	29
653 675 01	653 675 81	653 995 75	MB 14	KM 14	70	98	85	8	66,5	8	1,50	33
653 678 01	653 678 81	653 995 78	MB 15	KM 15	75	104	90	8	71,5	8	1,50	36
653 680 01	653 680 81	653 995 80	MB 16	KM 16	80	112	95	10	76,5	8	1,80	46
653 683 01	653 683 81	653 995 83	MB 17	KM 17	85	119	102	10	81,5	8	1,80	52
653 685 01	653 685 81	653 995 85	MB 18	KM 18	90	126	108	10	86,5	10	1,80	62
653 687 01	653 687 81	653 995 87	MB 19	KM 19	95	133	113	10	91,5	10	1,80	67
653 690 01	653 690 81	653 995 90	MB 20	KM 20	100	142	120	12	96,5	10	1,80	77